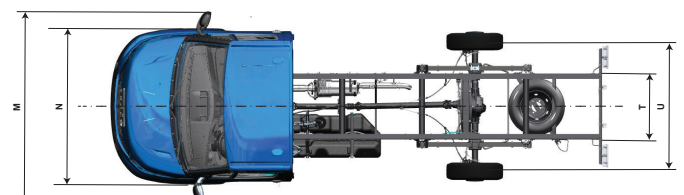
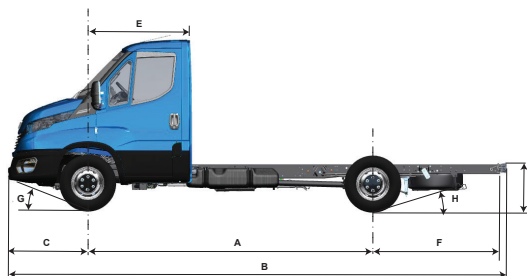
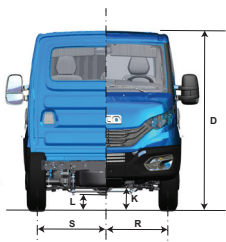




## DAILY 30-160

Escolha uma cor da sua preferência:  Branco Iveco  Amarelo Florence  Verde Montreal  Azul Iveco  Azul Milano  Rosé Gold  Vermelho Modena  Vermelho Ferrara  Marrom Verona  Prata Bari  Cinza Mônaco  Preto Vulcano

DIMENSÕES (mm)		CABINE SIMPLES
Distância entre-eixos	A	3.750
Comprimento total	B	6.552
Largura da Cabine (com retrovisores)	M	2.429
Largura da Cabine (sem retrovisores)	N	2.052
Altura da cabine	D	2.277
Altura chassi ao solo	J	764
Ângulo de entrada	G	18°
Ângulo de saída	H	16°
Balanço Dianteiro	C	1.048
Balanço Traseiro	F	1.665
Bitola eixo dianteiro	R	1.731
Bitola eixo traseiro	S	1.699
Raio de giro (entre paredes)	-	7.045
Raio de giro (entre pneus)	-	6.733
Vão livre dianteiro	K	257
Vão livre traseiro	L	289
Espessura longarinas (externo)	Q	864
Distância do centro do eixo dianteiro até o frontal da carroceria	E	1.410
Largura veículo na parte traseira	U	1.955
CAPACIDADE TÉCNICA / PESOS (KG)		
CAPACIDADE TÉCNICA		
Eixo dianteiro		1.850
Eixo Traseiro		2.050
Total		3.900
Capacidade carga + carroceria - Técnico		1.910
Capacidade carga + carroceria - Legal		1.510
Capacidade máxima de tração (CMT)		6.500
Peso Bruto Total (PBT) - Técnico		3.900
Peso Bruto Total (PBT) - Legal		3.500
PESOS EM ORDEM DE MARCHA		
Eixo Dianteiro		1.440
Eixo Traseiro		550
Total		1.990
DESEMPENHO (CÁLCULO TEÓRICO COM PBT TÉCNICO / LEGAL)		
Relação de redução do eixo traseiro		3,73:1
Capacidade de rampa (gradeability)		51% / 55%
Partida em rampa (startability)		28% / 30%
Velocidade máxima no plano		128 km/h



**DAILY 30-160**

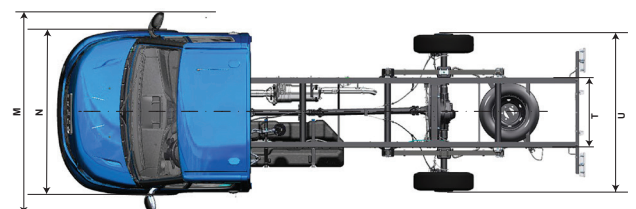
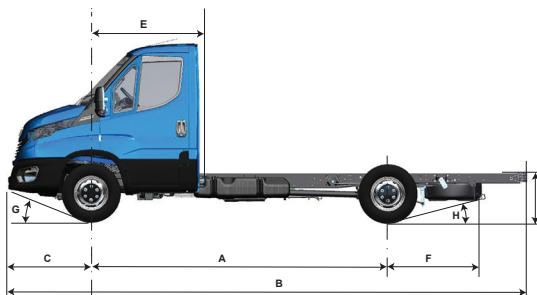
<b>MOTOR</b>										
Fabricante / Modelo	FPT / F1C Max									
Alimentação / Injeção	Turbo-intercooler / Injeção eletrônica Common Rail									
Nº de cilindros / Cilindrada	4 cilindros em linha / 2.998 cm <sup>3</sup>									
Potência máxima	160 cv @ 3.500 rpm									
Torque máximo	380 Nm @ 1.600 - 2.900 rpm									
Faixa de rotação econômica	1.500 a 2.400 rpm									
Norma de emissões / Tecnologia	PROCONVE P8 (Euro VI) / EGR e SCR									
<b>TRANSMISSÃO</b>										
Marca / Modelo	ZF 6S 480 VO ( ZF EL55)									
Tipo / Acionamento	Manual / Cabo									
Nº de marchas	6 sincronizadas à frente e 1 à ré									
Relações de marchas	1ª	5,07	2ª	2,61	3ª	1,52	4ª	1,00	RÉ	4,82
	5ª	0,77	6ª	0,65						
<b>EMBREAGEM</b>										
Fabricante / Tipo	Valeo 280 / Monodisco a seco, material de atrito orgânico com acionamento hidráulico									
Diâmetro do disco (mm)	280 mm									
<b>EIXO TRASEIRO</b>										
Tração / Tipo	Tração traseira / Eixo de simples redução									
Marca / Modelo	Dana / 267									
Relação de redução	3,73 : 1									
<b>SUSPENSÕES</b>										
Dianteira / Modelo	Suspensão independente do tipo duplo A com barras de torção longitudinais de diâmetro 31 mm e barra estabilizadora com diâmetro de 22 mm. Amortecedores telescópicos hidráulicos de dupla ação / Strepavava Quadtor									
Traseira	Mola parabólica de simples estágio, com 60 mm de largura e 2 lâminas									
<b>CHASSI</b>										
Tipo	Escada com Longarinas planas com perfil "C" e travessas tubulares ou planas rebitadas Dimensões do perfil 172 x 66 x 5 mm									
Material	Aço Fe E 420 / LNE 380									
<b>DIREÇÃO</b>										
Marca / Modelo	CAAS									
Tipo	Pinhão e cremalheira com assistência hidráulica									
<b>FREIOS</b>										
Freio de Serviço	A disco nas 4 rodas, com discos ventilados nas rodas dianteiras e maciços nas rodas traseiras, com indicador de baixo nível do fluido de freio e de desgaste de pastilhas. ABS - Anti-lock Braking System: Sistema de Freio Antitravamento EBD/EBL - Electronic Brakeforce Distribution: Distribuição eletrônica da força de frenagem, evitando o travando das rodas									
Freio de estacionamento	Tambor com acionamento mecânico por cabos, atuando no eixo traseiro									
ESP – Sistema de Controle de Estabilidade	HHC – Hill Hold Control: mantém a pressão nos freios por 2 segundos, auxiliando na partida do veículo HBA – Hydraulic Brake Assist: aumento da pressão do freio quando o pedal de freio for acionado de forma rápida reduzindo a distância de parada. HFC – Hydraulic Fading Compensation: sistema detecta condição anormal do sistema de freio e aumenta a pressão do circuito até a intervenção do ABS HRB – Hydraulic Rear Wheel Boost: no caso de uma frenagem de emergência, quando os freios dianteiros já estão em controle de ABS, aumenta a pressão nos freios traseiros, aumentando sua capacidade de manobra. EUC – Extended Understeering Control: no caso de o veículo perder aderência das rodas dianteiras (sair de dianteira), atua intervindo no torque e no freio do veículo, aumentando sua capacidade de manobra. RMI – Roll Movement Intervention: mitiga situações de rolagem perigosa durante a condução altamente dinâmica. ROM – Roll Over Mitigation: mitiga situações de rolagem perigosa durante situações quase estacionárias. TSM – Trailer Sway Mitigation: detecta a presença de um reboque e adapta a estratégia de controle do ESP de modo a não influenciar negativamente a dinâmica do sistema de reboque veicular. LAC – Adaptive Load Control: estima a distribuição de carga no veículo.									
<b>RODAS E PNEUS</b>										
Rodas - Material / Dimensões	Aço / 6,5" x 16" / Rodagem traseiro simples									
Pneus	225/75 R16									
<b>VOLUMES DE ABASTECIMENTO (litros)</b>										
Tanque de Combustível / Material	65 Plástico									
Tanque de Arla	17 ℓ									
Motor (cárter)	8,6 (9,3 ℓ com troca de filtro)									
Caixa de Câmbio	2,4 ℓ									
Sistema de arrefecimento	10,9 ℓ									
Eixo traseiro diferencial	3,2 ℓ									
<b>SISTEMA ELÉTRICO</b>										
Bateria	12 V x 100 Ah									
Alternador	14 V - 110 A (sem ar condicionado) ou 14 V - 150 A (com ar condicionado)									
<b>CABINE</b>										
Tipo	Tipo semiavançada, com estrutura em painéis de chapa de aço, fixada ao chassi por coxins elásticos. Tratamento cataforético anticorrosão e aplicação de materiais de isolamento acústico e antiabrasão.									
Segurança	Air bag para motorista e passageiro (série)									



## DAILY 35-160

Escolha uma cor da sua preferência:  Branco Iveco  Amarelo Florence  Verde Montreal  Azul Iveco  Azul Milano  Rosé Gold  Vermelho Modena  Vermelho Ferrara  Marrom Verona  Prata Bari  Cinza Mônaco  Preto Vulcano

DIMENSÕES (mm)		CABINE SIMPLES	
Distância entre-eixos	A	3.520	3.750
Comprimento total	B	5.894	6.552
Largura da Cabine (com retrovisores)	M		2.429
Largura da Cabine (sem retrovisores)	N		2.052
Altura da cabine	D	2.285	2.283
Altura chassi ao solo	J	795	809
Ângulo de entrada	G		18°
Ângulo de saída	H		16°
Balanço Dianteiro	C		1.048
Balanço Traseiro	F	1.240	1.665
Bitola eixo dianteiro	R		1.732
Bitola eixo traseiro	S		1.699
Raio de giro (entre paredes)	-	6.683	7.045
Raio de giro (entre pneus)	-	6.373	6.733
Vão livre dianteiro	K		252
Vão livre traseiro	L		226
Bitola das longarinas (externo)	T		864
Distância do centro do eixo dianteiro até o frontal da carroceria	E		1.410
Largura veículo na parte traseira	U		1.955
CAPACIDADE TÉCNICA / PESOS (kg)			
CAPACIDADE TÉCNICA			
Eixo dianteiro			1.850
Eixo Traseiro			2.550
Total			4.400
Capacidade carga + carroceria - Técnico	2.345		2.330
Capacidade carga + carroceria - Legal	1.445		1.430
Capacidade máxima de tração (CMT)			6.500
Peso Bruto Total (PBT) - Técnico			4.400
Peso Bruto Total (PBT) - Legal			3.500
PESOS EM ORDEM DE MARCHA			
Eixo Dianteiro	1.445		1.450
Eixo Traseiro	610		620
Total	2.055		2.070
DESEMPENHO (CÁLCULO TEÓRICO COM PBT TÉCNICO / LEGAL)			
Relação de redução do eixo traseiro			3,73:1
Capacidade de rampa (gradeability)			41% / 55%
Partida em rampa (startability)			23% / 30%
Velocidade máxima no plano			Limitada eletronicamente a 128 km/h



**DAILY 35-160**

<b>MOTOR</b>										
Fabricante / Modelo	FPT / F1C Max									
Alimentação / Injeção	Turbo-intercooler / Injeção eletrônica Common Rail									
Nº de cilindros / Cilindrada	4 cilindros em linha / 2.998 cm <sup>3</sup>									
Potência máxima	160 cv @ 3.500 rpm									
Torque máximo	380 Nm @ 1.600 - 2.900 rpm									
Faixa de rotação econômica	1.500 a 2.400 rpm									
Norma de emissões / Tecnologia	PROCONVE P8 (Euro VI) / EGR e SCR									
<b>TRANSMISSÃO</b>										
Marca / Modelo	ZF 6S 480 VO ( ZF EL55)									
Tipo / Acionamento	Manual / Cabo									
Nº de marchas	6 sincronizadas à frente e 1 à ré									
Relações de marchas	1ª	5,07	2ª	2,61	3ª	1,52	4ª	1,00	R1	4,82
	5ª	0,77	6ª	0,65						
<b>EMBREAGEM</b>										
Fabricante / Tipo	Valeo 280 / Monodisco a seco, material de atrito orgânico com acionamento hidráulico									
Diâmetro do disco (mm)	280 mm									
<b>EIXO TRASEIRO</b>										
Tração / Tipo	Tração traseira / Eixo de simples redução									
Marca / Modelo	Dana / 267									
Relação de redução	3,73 : 1									
<b>SUSPENSÕES</b>										
Dianteira / Modelo	Suspensão independente do tipo duplo A com barras de torção longitudinais de diâmetro 31 mm e barra estabilizadora com diâmetro de 22 mm. Amortecedores telescópicos hidráulicos de dupla ação / Strepavava Quadtor									
Traseira	Mola semi elíptica assimétrica de duplo estágio, com 60 mm de largura e 7 lâminas									
<b>CHASSI</b>										
Tipo	Escada com Longarinas planas com perfil "C" e travessas tubulares ou planas rebitadas Dimensões do perfil 174 x 66 x 5 mm									
Material	Aço Fe E 420 / LNE 380									
<b>DIREÇÃO</b>										
Marca / Modelo	CAAS									
Tipo	Pinhão e cremalheira com assistência hidráulica									
<b>FREIOS</b>										
Freio de Serviço	A disco nas 4 rodas, com discos ventilados nas rodas dianteiras e maciços nas rodas traseiras, com indicador de baixo nível do fluido de freio e de desgaste de pastilhas ABS - Anti-lock Braking System: Sistema de Freio Antitravamento EBD/EBL - Electronic Brakeforce Distribution: Distribuição eletrônica da força de frenagem, evitando o travando das rodas									
Freio de estacionamento	Tambor com acionamento mecânico por cabos, atuando no eixo traseiro									
ESP – Sistema de Controle de Estabilidade	HHC – Hill Hold Control: mantém a pressão nos freios por 2 segundos, auxiliando na partida do veículo. HBA – Hydraulic Brake Assist: aumento da pressão do freio quando o pedal de freio for acionado de forma rápida reduzindo a distância de parada. HFC – Hydraulic Fading Compensation: sistema detecta condição anormal do sistema de freio e aumenta a pressão do circuito até a intervenção do ABS. HRB – Hydraulic Rear Wheel Boost: no caso de uma frenagem de emergência, quando os freios dianteiros já estão em controle de ABS, aumenta a pressão nos freios traseiros, aumentando sua capacidade de manobra. EUC – Extended Understeering Control: no caso de o veículo perder aderência das rodas dianteiras (sair de dianteira), atua intervindo no torque e no freio do veículo, aumentando sua capacidade de manobra. RMI – Roll Movement Intervention: mitiga situações de rolagem perigosa durante a condução altamente dinâmica. ROM – Roll Over Mitigation: mitiga situações de rolagem perigosa durante situações quase estacionárias. TSM – Trailer Sway Mitigation: detecta a presença de um reboque e adapta a estratégia de controle do ESP de modo a não influenciar negativamente a dinâmica do sistema de reboque veicular. LAC – Adaptive Load Control: estima a distribuição de carga no veículo.									
<b>RODAS E PNEUS</b>										
Rodas - Material / Dimensões	Aço / 6,5" x 16" / Rodagem traseiro simples									
Pneus	225/75 R16									
<b>VOLUMES DE ABASTECIMENTO (litros)</b>										
Tanque de Combustível / Material	90 ℓ Plástico									
Tanque de Arla	17 ℓ									
Motor (cárter)	8,6 (9,3 ℓ com troca de filtro)									
Caixa de Câmbio	2,4 ℓ									
Sistema de arrefecimento	10,9 ℓ									
Eixo traseiro diferencial	3,2 ℓ									
<b>SISTEMA ELÉTRICO</b>										
Bateria	12 V x 100 Ah									
Alternador	14 V - 110 A (sem ar condicionado) ou 14 V - 150 A (com ar condicionado)									
<b>CABINE</b>										
Tipo	Tipo semiavançada, com estrutura em painéis de chapa de aço, fixada ao chassi por coxins elásticos. Tratamento cataforético anticorrosão e aplicação de materiais de isolamento acústico e antiabrasão.									
Segurança	Air bag para motorista e passageiro (série)									



# IVECO

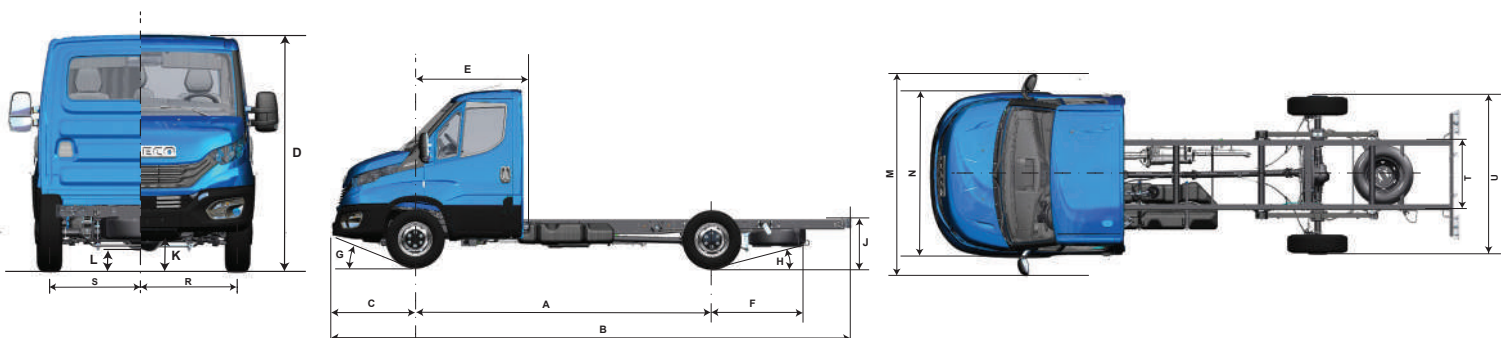


## DAILY HI-MATIC 35-180

Escolha uma cor da sua preferência:

- Branco Iveco
- Amarelo Florencia
- Verde Montreal
- Azul Iveco
- Azul Milano
- Rosé Gold
- Vermelho Modena
- Vermelho Ferrara
- Marrom Verona
- Prata Bari
- Cinza Mônaco
- Preto Vulcano

DIMENSÕES (mm)			
Distância entre eixos	A	3.520	3.750
Comprimento total	B	5.894	6.552
Largura da cabine	N		2.052
Largura da cabine (com retrovisores)	M		2.429
Altura da cabine (sem carga)	D	2.194	2.195
Altura máxima chassi solo	J	672	648
Balanço dianteiro	C		1.048
Balanço traseiro	F	1.329	1.754
Bitola eixo dianteiro/traseiro	C1 / C2		1.732 / 1.699
Ângulo de entrada	G		18°
Ângulo de saída	H		16°
Diâmetro de giro (entre paredes)	-	6.683	7.045
Diâmetro de giro (entre pneus)	-	6.373	6.733
Vão livre dianteiro	K		252
Vão livre traseiro	L		226
Espessura longarinas (interno)	-		722
Espessura longarinas (externo)	T		864
CAPACIDADE TÉCNICA / PESOS (kg)			
CAPACIDADE		3.520 ℓ	3.750 ℓ
Eixo dianteiro técnico / legal			1.850 / 1.500
Eixo traseiro técnico / legal			2.550 / 2.000
Total			4.400 / 3.500
Capacidade carga (payload) - Técnico / Legal		2.310 / 1.410	2.290 / 1.390
Capacidade Máxima de Tração (CMT)			6.500
Peso Bruto total (PBT) Técnico / legal			4.400 / 3.500
PESOS EM ORDEM DE MARCHA			
Eixo dianteiro			1.470
Eixo traseiro		620	640
Total		2.090	2.110
DESEMPENHO (CÁLCULO TEÓRICO)			
Capacidade de rampa (gradeability)			69%
Partida em rampa (startability)			69%
Velocidade máxima no plano			Limitada eletronicamente a 128 km/h



## DAILY HI-MATIC 35-180

### MOTOR

Fabricante / Modelo	IVECO FPT F1C VGT
Alimentação	Bomba de alta pressão e injeção eletrônica <i>Common Rail</i>
Nº de cilindros / Cilindrada / Distribuição	4 em linha com 4 válvulas por cilindro / 2.998cm <sup>3</sup> / Distribuição por corrente
Potência máxima	180 cv @ (3.500 rpm)
Torque máximo	430 Nm @ 1.600 - 2.900 rpm (1.500 a 2.400 rpm faixa verde de consumo)
Norma de emissões	PROCONVE P8 (Euro VI)
Tecnologia de emissões	EGR / SCR

### TRANSMISSÃO E EMBREAGEM

Marca / Modelo	ZF 8HP																				
Tipo / Acionamento	Automático																				
Relação de marchas	<table border="1"> <tr> <td>1ª</td> <td>4,714</td> <td>2ª</td> <td>3,143</td> <td>3ª</td> <td>2,106</td> <td>4ª</td> <td>1,667</td> <td>Ré</td> <td>3,317</td> </tr> <tr> <td>5ª</td> <td>1,285</td> <td>6ª</td> <td>1,000</td> <td>7ª</td> <td>0,839</td> <td>8ª</td> <td>0,667</td> <td></td> <td></td> </tr> </table>	1ª	4,714	2ª	3,143	3ª	2,106	4ª	1,667	Ré	3,317	5ª	1,285	6ª	1,000	7ª	0,839	8ª	0,667		
1ª	4,714	2ª	3,143	3ª	2,106	4ª	1,667	Ré	3,317												
5ª	1,285	6ª	1,000	7ª	0,839	8ª	0,667														

### EIXOS

Traseiro - Tração / Tipo	Tração Traseira / Eixo de simples redução
Marca / Modelo	Dana 267
Relações de redução	4,10

### SUSPENSÕES

Dianteira - Tipo	Suspensão independente do tipo duplo A com barra de torção longitudinais de 31 mm de diâmetro e barra estabilizadora com diâmetro de 22mm
Marca / Modelo	Streparava Quadtor
Traseira	Mola semi elíptica assimétrica de duplo estágio, com 60 mm de largura e 7 lâminas

### CHASSI

Tipo	Tipo escada com longarinas planas com perfil "C", e travessas tubulares ou planas rebitadas. Dimensões do perfil 174 x 66 x 5 mm. Bitola 854 mm
Material	LNE 380 (opcional de Fe E420)

### DIREÇÃO

Marca / Modelo	CAAS
Tipo	Pinhão e cremalheira, com assistência hidráulica

### FREIOS

Freio de serviço	A disco nas 4 rodas, com discos ventilados nas rodas dianteiras e maciços nas rodas traseiras, com indicador de baixo nível do fluido de freio e desgaste de pastilhas. Com sistema de controle de estabilidade ESP, incluindo as funcionalidades ABS+EBD, controle de tração e Hill Holder e acionamento hidráulico, servo assistido e duplo circuito.
Freio de estacionamento	Tambor com acionamento mecânico por cabos, atuando no eixo traseiro.

ESP - Sistema de Controle de Estabilidade	<p>HHC - Hill Hold Control: mantém a pressão nos freios por 2 segundos, auxiliando a partida do veículo.</p> <p>HBA - Hydraulic Brake Assist: aumento da pressão do freio quando o pedal for acionado de forma rápida reduzindo a distância de parada.</p> <p>HFC - Hydraulic Fading Compensation: sistema detecta condição anormal do sistema de freio e aumenta a pressão do circuito até a intervenção do ABS.</p> <p>HRB - Hydraulic Rear Wheel Boost: no caso de uma frenagem de emergência, quando os freios dianteiros já estão em controle de ABS, aumenta a pressão nos freios traseiros, aumentando sua capacidade de manobra.</p> <p>EUC - Extended Understeering Control: no caso de o veículo perder a aderência das rodas dianteiras (sair de dianteira), atua intervindo no torque e no freio do veículo, aumentando sua capacidade de manobra.</p> <p>RMI - Roll Movement Intervention: mitiga situações de rolagem perigosa durante a condução altamente dinâmica.</p> <p>ROM - Roll Over Mitigation: mitiga situações de rolagem perigosa durante situações quase estacionárias.</p> <p>TSM - Trailer Sway Mitigation: detecta a presença de um reboque e adapta a estratégia de controle do ESP de modo a não influenciar negativamente a dinâmica do sistema de reboque veicular.</p> <p>LAC - Adaptive Load Control: estima a distribuição de carga no veículo.</p>
---	--

### RODAS E PNEUS

Rodas - Tipo / Dimensões	6,5" x 16,0"
Pneus	225/75 R 16,0

### VOLUMES DE ABASTECIMENTO (litros)

Tanque de combustível	Tanque de Plástico 90ℓ
Tanque de arla	17ℓ
Motor (cárter)	8,6 (sem troca de filtro) ; 9,3ℓ (com troca de filtro)
Caixa de câmbio	9,5ℓ (para reposição abastecer 5ℓ)
Sistema de arrefecimento	5,43ℓ

### SISTEMA ELÉTRICO

Bateria	12 V x 100 Ah
Alternador	12 V - 210 A

### CABINE

Tipo / Basculamento / Suspensões	Tipo semiavançada, com estrutura em painéis de chapa de aço, fixada ao chassi por coxins elásticos. Tratamento cataforético anticorrosão e aplicação de materiais de isolamento acústico e antiabrasão
----------------------------------	--

### SEGURANÇA

Air bag	Air bag para motorista e passageiro (série)
---------	---

# IVECO

## DAILY 45-160

Escolha uma cor da sua preferência:  Branco Iveco  Amarelo Florence  Verde Montreal  Azul Iveco  Azul Milano  Rosé Gold  Vermelho Modena  Vermelho Ferrara  Marrom Verona  Prata Bari  Cinza Mônaco  Preto Vulcano

DIMENSÕES (mm)		CABINE SIMPLES		CABINE DUPLA
Distância entre-eixos	A	3.520	3.750	3.750
Comprimento total	B	5.894	6.552	6.552
Largura da Cabine	N		2.052	
Largura da Cabine (com retrovisores)	M		2.429	
Altura da cabine	D	2.285	2.288	2.227
Altura chassi ao solo	J	795	651	790
Ângulo de entrada	G	16°	13°	13°
Ângulo de saída	H	18°	20°	20°
Balanço Dianteiro	C		1.048	
Balanço Traseiro	F	1.240	1.665	1.665
Bitola eixo dianteiro	-		1.732	
Bitola eixo traseiro	-		1.699	
Raio de giro (entre paredes)	-	6.683	7.045	7.045
Raio de giro (entre pneus)	-	6.373	6.733	6.733
Vão livre dianteiro	K	252	211	211
Vão livre traseiro	L		182	
Espessura longarinas (externo)	T		864	
Distância do centro do eixo dianteiro até o frontal da carroceria	E		1.410	2.160
Largura veículo na parte traseira	U		1.955	

### CAPACIDADE TÉCNICA / PESOS (Kg)

#### CAPACIDADE

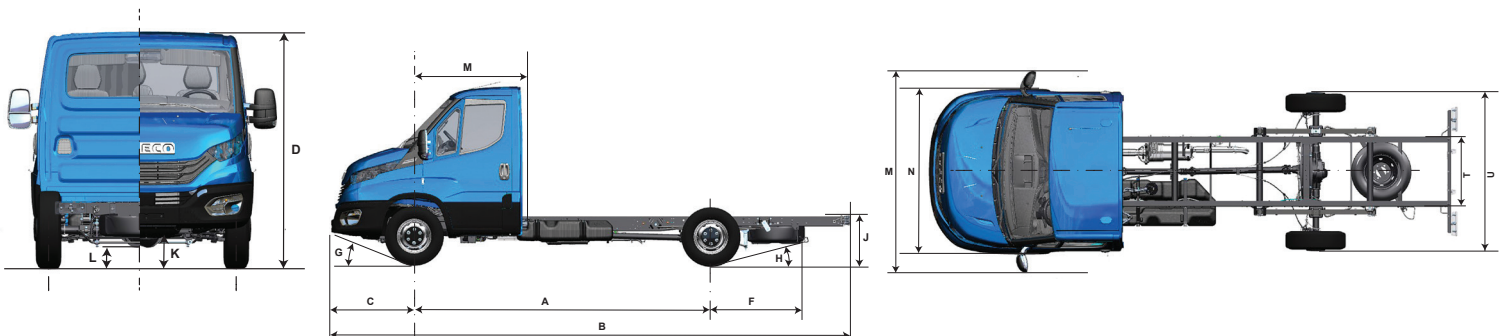
Eixo dianteiro		1.850		
Eixo Traseiro		2.550		
Total		4.400		
Capacidade carga + carroceria - Técnico/ Legal		2.345	2.330	2.165
Capacidade máxima de tração (CMT)			6.500	
Peso Bruto Total (PBT) - Técnico / Legal			4.400	

#### PESOS EM ORDEM DE MARCHA

Eixo Dianteiro		1.445	1.450	1.525
Eixo Traseiro		610	620	710
Total		2.055	2.070	2.235

### DESEMPENHO (CÁLCULO TEÓRICO COM PBT 4.400 KG)

Relação de redução do eixo traseiro		3.73:1		
Capacidade de rampa (gradeability)		44%		
Partida em rampa (startability)		24%		
Velocidade máxima no plano		Limitada eletronicamente a 128 km/h		



**DAILY 45-160**

<b>MOTOR</b>										
Fabricante / Modelo	FPT / F1C Max									
Alimentação / Injeção	Turbo-intercooler / Injeção eletrônica Common Rail									
Nº de cilindros / Cilindrada	4 cilindros em linha / 2.998 cm <sup>3</sup>									
Potência máxima	160 cv @ (3.500 rpm)									
Torque máximo	380 Nm @ 1.600 - 2.900 rpm									
Faixa de rotação econômica	1.500 a 2.400 rpm									
Norma de emissões / Tecnologia	PROCONVE P8 (Euro VI) / EGR e SCR									
<b>TRANSMISSÃO &amp; EMBREAGEM</b>										
Marca / Modelo	ZF 6S 480 VO ( ZF EL55)									
Tipo / Acionamento	Manual / Cabo									
Nº de marchas	6 sincronizadas à frente e 1 à ré									
Relações de marchas	<b>1ª</b>	5,07	<b>2ª</b>	2,61	<b>3ª</b>	1,52	<b>4ª</b>	1,00	<b>R1</b>	4,82
	<b>5ª</b>	0,77	<b>6ª</b>	0,65						
<b>EMBREAGEM</b>										
Fabricante / Tipo	Valeo 280 / Monodisco a seco, material de atrito orgânico com acionamento hidráulico									
Diâmetro do disco (mm)	280 mm									
<b>EIXO TRASEIRO</b>										
Tração / Tipo	Tração traseira / Eixo de simples redução									
Marca / Modelo	Dana / 267									
Relação de redução	3,73 : 1									
<b>SUSPENSÕES</b>										
Dianteira	Suspensão independente do tipo duplo A com barras de torção longitudinais de diâmetro 31 mm e barra estabilizadora com diâmetro de 22 mm. Amortecedores telescópicos hidráulicos de dupla ação.									
Marca / Modelo	Streparava / Quadtor									
Traseira	Mola semi elíptica assimétrica de duplo estágio, com 60 mm de largura e 7 lâminas.									
<b>CHASSI</b>										
Tipo	Escada com Longarinas planas com perfil "C" e travessas tubulares ou planas rebitadas. Dimensões do perfil 174 x 66 x 5 mm									
Material	Aço Fe E 420 / LNE 380									
<b>DIREÇÃO</b>										
Marca / Modelo	CAAS									
Tipo	Pinhão e cremalheira com assistência hidráulica									
<b>FREIOS</b>										
Freio de Serviço	A disco nas 4 rodas, com discos ventilados nas rodas dianteiras e maciços nas rodas traseiras, com indicador de baixo nível do fluido de freio e de desgaste de pastilhas. ABS - Anti-lock Braking System: Sistema de Freio Antitravamento EBD/EBL - Electronic Brakeforce Distribution: Distribuição eletrônica da força de frenagem, evitando o travando das rodas									
Freio de estacionamento	Tambor com acionamento mecânico por cabos, atuando no eixo traseiro									
ESP – Sistema de Controle de Estabilidade	HHC – Hill Hold Control: mantém a pressão nos freios por 2 segundos, auxiliando na partida do veículo. HBA – Hydraulic Brake Assist: aumento da pressão do freio quando o pedal de freio for acionado de forma rápida reduzindo a distância de parada. HFC – Hydraulic Fading Compensation: sistema detecta condição anormal do sistema de freio e aumenta a pressão do circuito até a intervenção do ABS. HRB – Hydraulic Rear Wheel Boost: no caso de uma frenagem de emergência, quando os freios dianteiros já estão em controle de ABS, aumenta a pressão nos freios traseiros, aumentando sua capacidade de manobra. EUC – Extended Understeering Control: no caso de o veículo perder aderência das rodas dianteiras (sair de dianteira), atua intervindo no torque e no freio do veículo, aumentando sua capacidade de manobra. RMI – Roll Movement Intervention: mitiga situações de rolagem perigosa durante a condução altamente dinâmica. ROM – Roll Over Mitigation: mitiga situações de rolagem perigosa durante situações quase estacionárias. TSM – Trailer Sway Mitigation: detecta a presença de um reboque e adapta a estratégia de controle do ESP de modo a não influenciar negativamente a dinâmica do sistema de reboque veicular. LAC – Adaptive Load Control: estima a distribuição de carga no veículo.									
<b>RODAS E PNEUS</b>										
Rodas - Material / Dimensões	Aço / 6,5" x 16" / Rodagem traseiro simples									
Pneus	225/75 R16									
<b>VOLUMES DE ABASTECIMENTO (litros)</b>										
Tanque de Combustível / Material	90 ℓ Plástico									
Tanque de Arla	17 ℓ									
Motor (cárter)	8,6 ℓ (9,3 ℓ com troca de filtro)									
Caixa de Câmbio	2,4 ℓ									
Sistema de arrefecimento	10,9 ℓ									
Eixo traseiro diferencial	3,2 ℓ									
<b>SISTEMA ELÉTRICO</b>										
Bateria	12 V x 100 Ah									
Alternador	14 V - 110 A (sem ar condicionado) ou 14 V - 150 A (com ar condicionado)									
<b>CABINE</b>										
Tipo	Tipo semiavançada, com estrutura em painéis de chapa de aço, fixada ao chassi por coxins elásticos. Tratamento cataforético anticorrosão e aplicação de materiais de isolamento acústico e antiabrasão.									
Segurança	Air bag para motorista e passageiro (opcional)									



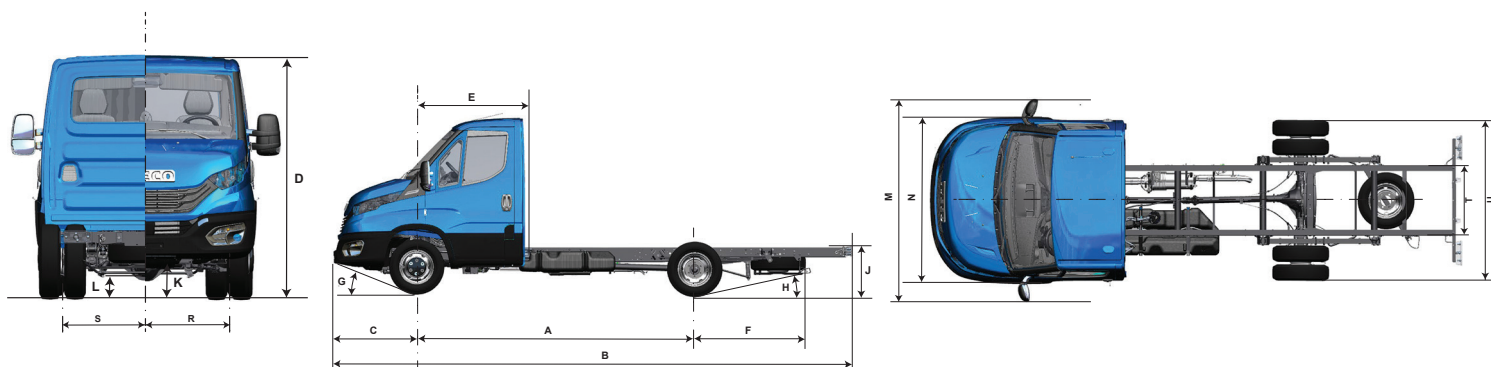


# DAILY 55-180

Escolha uma cor da sua preferência:  Branco Iveco  Amarelo Florence  Verde Montreal  Azul Iveco  Azul Milano  Rosé Gold  Vermelho Modena  Vermelho Ferrara  Marrom Verona  Prata Bari  Cinza Mônaco  Preto Vulcano

DIMENSÕES (mm)		CABINE SIMPLES		CABINE DUPLA
Distância entre-eixos	A	3.520	3.750	3.750
Comprimento total	B	5.894	6.552	6.552
Largura da Cabine (com retrovisores)	M		2.429	
Largura da Cabine (sem retrovisores)	N		2.052	
Altura da cabine	D	2.257	2.250	2.296
Altura chassi ao solo	J	726	694	793
Ângulo de entrada	G	18°		18°
Ângulo de saída	H		14°	
Balanço Dianteiro	C		1.048	
Balanço Traseiro	F	1.240	1.665	1.665
Bitola eixo dianteiro	R		1.701	
Bitola eixo traseiro	S		1.541	
Raio de giro (entre paredes)	-	6.683	7.045	7.045
Raio de giro (entre pneus)	-	6.373	6.733	6.733
Vão livre dianteiro	K	202	215	202
Vão livre traseiro	L	159	155	158
Bitola das longarinas (externo)	T		864	
Distância do centro do eixo dianteiro até o frontal da carroceria	E	1.410		2.160
Largura veículo na parte traseira	U		1.965	

CAPACIDADE TÉCNICA / PESOS (kg)				
<b>CAPACIDADE</b>				
Eixo dianteiro			1.850	
Eixo Traseiro			3.450	
Total			5.300	
Capacidade carga + carroceria - Técnico / Legal	3.210		3.055	2.975
Capacidade máxima de tração (CMT)			8.000	
Peso Bruto Total (PBT) - Técnico / Legal			5.300	
<b>PESOS EM ORDEM DE MARCHA</b>				
Eixo Dianteiro	1.440		1.495	1.545
Eixo Traseiro	650		750	780
Total	2.090		2.245	2.325
<b>DESEMPENHO (CÁLCULO TEÓRICO COM PBT 5.300 kg)</b>				
Relação de redução do eixo traseiro			4,10 : 1	
Capacidade de rampa (gradeability)			47%	
Partida em rampa (startability)			26%	
Velocidade máxima no plano			Limitada eletronicamente a 128 km/h	



**DAILY 55-180**

<b>MOTOR</b>										
Fabricante / Modelo	FPT / F1C Max									
Alimentação / Injeção	Turbo-intercooler / Injeção eletrônica Common Rail									
Nº de cilindros / Cilindrada	4 cilindros em linha / 2.998 cm <sup>3</sup>									
Potência máxima	180 cv @ 3.500 rpm									
Torque máximo	430 Nm @ 1.600 - 2900 rpm									
Faixa de rotação econômica	1.500 a 2.400 rpm									
Norma de emissões / Tecnologia	PROCONVE P8 (Euro VI) / EGR e SCR									
<b>TRANSMISSÃO</b>										
Marca / Modelo	ZF 6S 480 VO ( ZF EL55)									
Tipo / Acionamento	Manual / Cabo									
Nº de marchas	6 sincronizadas à frente e 1 à ré									
Relações de marchas	1ª	5,07	2ª	2,61	3ª	1,52	4ª	1,00	R1	4,82
	5ª	0,77	6ª	0,65	-	-	-	-	-	-
<b>EMBREAGEM</b>										
Fabricante / Tipo	Valeo 280 / Monodisco a seco, material de atrito orgânico com acionamento hidráulico									
Diâmetro do disco (mm)	280 mm									
<b>EIXO TRASEIRO</b>										
Tração / Tipo	Tração traseira / Eixo de simples redução									
Marca / Modelo	Dana / 267									
Relação de redução	4,10 : 1									
<b>SUSPENSÕES</b>										
Dianteira / Modelo	Suspensão independente do tipo duplo A com barras de torção longitudinais de diâmetro 31 mm e barra estabilizadora com diâmetro de 22 mm. Amortecedores telescópicos hidráulicos de dupla ação / Streparava Quadtor									
Traseira	Mola semi elíptica assimétrica de duplo estágio com 60 mm de largura e 8 lâminas									
<b>CHASSI</b>										
Tipo	Tipo escada com Longarinas planas com perfil "C" e travessas tubulares ou planas rebitadas Dimensões do perfil 174 x 66 x 5 mm.									
Material	Aço Fe E 420 / LNE 380									
<b>DIREÇÃO</b>										
Marca / Modelo	CAAS									
Tipo	Pinhão e cremalheira com assistência hidráulica									
<b>FREIOS</b>										
Freio de Serviço	A disco nas 4 rodas, com discos ventilados nas rodas dianteiras e maciços nas rodas traseiras, com indicador de baixo nível do fluido de freio e de desgaste de pastilhas ABS - Anti-lock Braking System: Sistema de Freio Antitravamento EBD/EBL - Electronic Brakeforce Distribution: Distribuição eletrônica da força de frenagem, evitando o travando das rodas									
Freio de estacionamento	Tambor com acionamento mecânico por cabos, atuando no eixo traseiro									
ESP – Sistema de Controle de Estabilidade	HHC – Hill Hold Control: mantém a pressão nos freios por 2 segundos, auxiliando na partida do veículo. HBA – Hydraulic Brake Assist: aumento da pressão do freio quando o pedal de freio for acionado de forma rápida reduzindo a distância de parada. HFC – Hydraulic Fading Compensation: sistema detecta condição anormal do sistema de freio e aumenta a pressão do circuito até a intervenção do ABS. HRB – Hydraulic Rear Wheel Boost: no caso de uma frenagem de emergência, quando os freios dianteiros já estão em controle de ABS, aumenta a pressão nos freios traseiros, aumentando sua capacidade de manobra. EUC – Extended Understeering Control: no caso de o veículo perder aderência das rodas dianteiras (sair de dianteira), atua intervindo no torque e no freio do veículo, aumentando sua capacidade de manobra. RMI – Roll Movement Intervention: mitiga situações de rolagem perigosa durante a condução altamente dinâmica. ROM – Roll Over Mitigation: mitiga situações de rolagem perigosa durante situações quase estacionárias. TSM – Trailer Sway Mitigation: detecta a presença de um reboque e adapta a estratégia de controle do ESP de modo a não influenciar negativamente a dinâmica do sistema de reboque veicular. LAC – Adaptive Load Control: estima a distribuição de carga no veículo.									
<b>RODAS E PNEUS</b>										
Rodas - Material / Dimensões	Aço / 5" x 16" / Rodagem traseira dupla									
Pneus	195/75 R16									
<b>VOLUMES DE ABASTECIMENTO (litros)</b>										
Tanque de Combustível / Material	90ℓ / Plástico									
Tanque de Arla	17ℓ									
Motor (cárter)	8,6ℓ (9,3ℓ com troca de filtro)									
Caixa de Câmbio	2,4ℓ									
Sistema de arrefecimento	10,9ℓ									
<b>SISTEMA ELÉTRICO</b>										
Bateria	12 V x 100 Ah									
Alternador	14 V - 110 A (sem ar condicionado) ou 14 V - 150 A (com ar condicionado)									
<b>CABINE</b>										
Tipo	Tipo semiavançada, com estrutura em painéis de chapa de aço, fixada ao chassi por coxins elásticos. Tratamento cataforético anticorrosão e aplicação de materiais de isolamento acústico e antiabrasão.									
Segurança	Air bag para motorista e passageiro (opcional)									

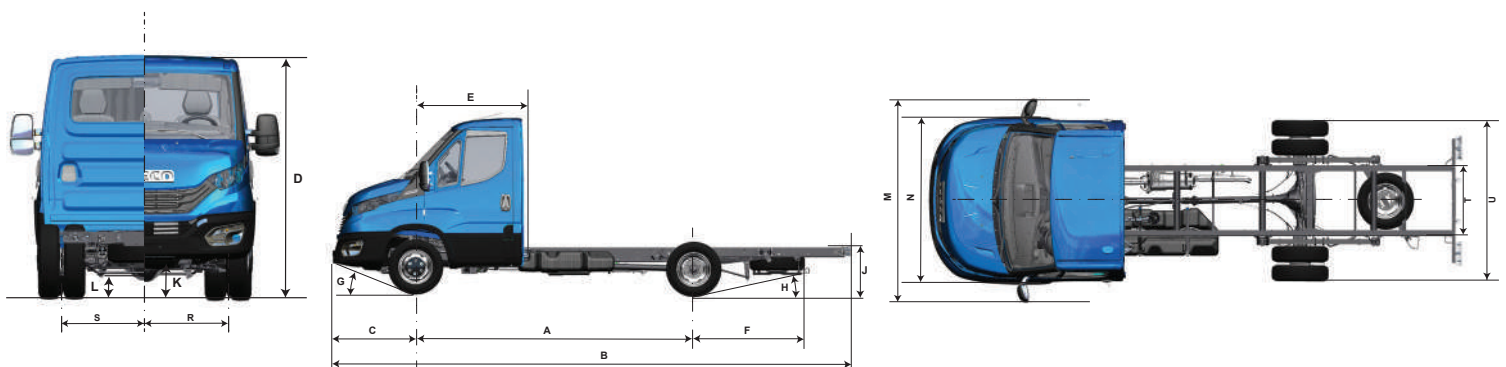


# DAILY 60-180 MOTORHOME

Escolha uma cor da sua preferência:  Branco Iveco  Amarelo Florence  Verde Montreal  Azul Iveco  Azul Milano  Rosé Gold  Vermelho Modena  Vermelho Ferrara  Marrom Verona  Prata Bari  Cinza Mônaco  Preto Vulcano

DIMENSÕES (mm)		CABINE SIMPLES
Distância entre-eixos	A	4.350
Comprimento total	B	7.372
Largura da Cabine (com retrovisores)	M	2.697
Largura da Cabine (sem retrovisores)	N	2.052
Altura da cabine	D	2.337
Altura chassi ao solo	J	877
Ângulo de entrada	G	23°
Ângulo de saída	H	10°
Balanço Dianteiro	C	1.048
Balanço Traseiro	F	1.885
Bitola eixo dianteiro	R	1.741
Bitola eixo traseiro	S	1.663
Raio de giro (entre paredes)	-	7.759
Raio de giro (entre pneus)	-	7.433
Vão livre dianteiro	K	241
Vão livre traseiro	L	166
Bitola das longarinas (externo)	T	864
Distância do centro do eixo dianteiro até o frontal da carroceria	E	1.410
Largura veículo na parte traseira	U	2.158

CAPACIDADE TÉCNICA / PESOS (kg)	
<b>CAPACIDADES</b>	
Eixo dianteiro	1.900
Eixo Traseiro	4.600
Total	6.500
Capacidade carga + carroceria - Técnico	4.090
Capacidade carga + carroceria - Legal	3.540
Capacidade máxima de tração (CMT)	8.800
Peso Bruto Total (PBT) - Técnico	6.500
Peso Bruto Total (PBT) - Legal	5.950
<b>PESOS EM ORDEM DE MARCHA</b>	
Eixo Dianteiro	1.550
Eixo Traseiro	860
Total	2.410
<b>DESEMPENHO (CÁLCULO TEÓRICO COM PBT TÉCNICO / LEGAL)</b>	
Relação de redução do eixo traseiro	4,88 : 1
Capacidade de rampa (gradeability)	42% / 45%
Partida em rampa (startability)	23% / 25%
Velocidade máxima no plano	Limitada eletronicamente a 128 km/h



**DAILY 60-180**

<b>MOTOR</b>										
Fabricante / Modelo	FPT / F1C Max									
Alimentação / Injeção	Turbo-intercooler / Injeção eletrônica Common Rail									
Nº de cilindros / Cilindrada	4 cilindros em linha / 2.998 cm <sup>3</sup>									
Potência máxima	180 cv @ 3.500 rpm									
Torque máximo	430 Nm @ 1.600 - 2.900 rpm									
Faixa de rotação econômica	1.500 a 2.400 rpm									
Norma de emissões / Tecnologia	PROCONVE P8 (Euro VI) / EGR e SCR									
<b>TRANSMISSÃO</b>										
Marca / Modelo	ZF 6S 480 VO ( ZF EL55)									
Tipo / Acionamento	Manual / Cabo									
Nº de marchas	6 sincronizadas à frente e 1 à ré									
Relações de marchas	1ª	5,07	2ª	2,61	3ª	1,52	4ª	1,00	R1	4,82
	5ª	0,77	6ª	0,65						
<b>EMBREAGEM</b>										
Fabricante / Tipo	Valeo 280 / Monodisco a seco, material de atrito orgânico com acionamento hidráulico									
Diâmetro do disco (mm)	280 mm									
<b>EIXO TRASEIRO</b>										
Tração / Tipo	Tração traseira / Eixo de simples redução									
Marca / Modelo	Dana / 286									
Relação de redução	4,88 : 1 com tratamento de engrenagens em 3G									
<b>SUSPENSÕES</b>										
Dianteira / Modelo	Suspensão independente do tipo duplo A com barra de torção longitudinais de 33 mm diâmetro e barra estabilizadora com diâmetro de 22 mm. Amortecedores telescópicos hidráulicos de dupla ação / Strepavava Quadtor									
Traseira	Mola parabólica assimétrica de duplo estágio com 70 mm de largura e 4 lâminas									
<b>CHASSI</b>										
Tipo	Tipo escada com Longarinas planas com perfil "C" e travessas tubulares ou planas rebitadas Dimensões do perfil 174 x 66 x 5 mm									
Material	Aço Fe E 420 / LNE 380									
<b>DIREÇÃO</b>										
Marca / Modelo	CAAS									
Tipo	Pinhão e cremalheira com assistência hidráulica									
<b>FREIOS</b>										
Freio de Serviço	A disco nas 4 rodas, com discos ventilados nas rodas dianteiras e maciços nas rodas traseiras, com indicador de baixo nível do fluido de freio e de desgaste de pastilhas ABS - Anti-lock Braking System: Sistema de Freio Antitravamento EBD/EBL - Electronic Brakeforce Distribution: Distribuição eletrônica da força de frenagem, evitando o travando das rodas.									
Freio de estacionamento	Tambor com acionamento mecânico por cabos atuando no eixo traseiro									
ESP – Sistema de Controle de Estabilidade	HHC – Hill Hold Control: mantém a pressão nos freios por 2 segundos, auxiliando na partida do veículo. HBA – Hydraulic Brake Assist: aumento da pressão do freio quando o pedal de freio for acionado de forma rápida reduzindo a distância de parada. HFC – Hydraulic Fading Compensation: sistema detecta condição anormal do sistema de freio e aumenta a pressão do circuito até a intervenção do ABS. HRB – Hydraulic Rear Wheel Boost: no caso de uma frenagem de emergência, quando os freios dianteiros já estão em controle de ABS, aumenta a pressão nos freios traseiros, aumentando sua capacidade de manobra. EUC – Extended Understeering Control: no caso de o veículo perder aderência das rodas dianteiras (sair de dianteira), atua intervindo no torque e no freio do veículo, aumentando sua capacidade de manobra. RMI – Roll Movement Intervention: mitiga situações de rolagem perigosa durante a condução altamente dinâmica. ROM – Roll Over Mitigation: mitiga situações de rolagem perigosa durante situações quase estacionárias. TSM – Trailer Sway Mitigation: detecta a presença de um reboque e adapta a estratégia de controle do ESP de modo a não influenciar negativamente a dinâmica do sistema de reboque veicular. LAC – Adaptive Load Control: estima a distribuição de carga no veículo.									
<b>RODAS E PNEUS</b>										
Rodas - Material / Dimensões	Aço / 6" x 16" / Rodagem traseira dupla									
Pneus	225/75 R16									
<b>VOLUMES DE ABASTECIMENTO (litros)</b>										
Tanque de Combustível	90 ℓ / Plástico									
Tanque de Arla	17 ℓ									
Motor (cárter)	8,6 ℓ (9,3 ℓ com troca de filtro)									
Caixa de Câmbio	2,4 ℓ									
Sistema de arrefecimento	10,9 ℓ									
<b>SISTEMA ELÉTRICO</b>										
Bateria	12 V x 100 Ah									
Alternador	14 V - 110 A (sem ar condicionado) ou 14 V - 150 A (com ar condicionado)									
<b>CABINE</b>										
Tipo	Tipo semiavançada, com estrutura em painéis de chapa de aço, fixada ao chassi por coxins elásticos. Tratamento cataforético anticorrosão e aplicação de materiais de isolamento acústico e antiabrasão.									
Segurança	Air bag para motorista e passageiro (opcional)									

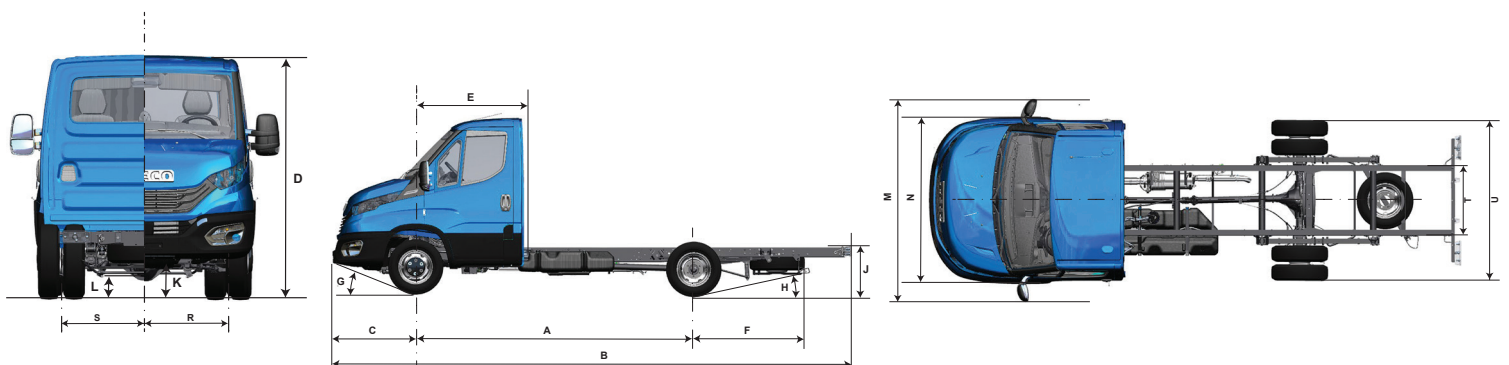




# DAILY 65-180

Escolha uma cor da sua preferência:  Branco Iveco  Amarelo Florence  Verde Montreal  Azul Iveco  Azul Milano  Rosé Gold  Vermelho Modena  Vermelho Ferrara  Marrom Verona  Prata Bari  Cinza Mônaco  Preto Vulcano

DIMENSÕES (mm)		CABINE SIMPLES	CABINE DUPLA
Distância entre-eixos	A	4.350	4.350
Comprimento total	B		7.372
Largura da Cabine (com retrovisores)	M		2.697
Largura da Cabine (sem retrovisores)	N		2.052
Altura da cabine	D	2.337	2.359
Altura chassi ao solo	J	877	867
Ângulo de entrada	G	23°	21°
Ângulo de saída	H	10°	11°
Balanço Dianteiro	C		1.048
Balanço Traseiro	F		1.885
Bitola eixo dianteiro	R		1.741
Bitola eixo traseiro	S		1.663
Raio de giro (entre paredes)	-		7.759
Raio de giro (entre pneus)	-		7.433
Vão livre dianteiro	K	241	200
Vão livre traseiro	L	166	147
Bitola das longarinas (externo)	T		864
Distância do centro do eixo dianteiro até o frontal da carroceria	E	1.410	2.160
Largura veículo na parte traseira	U		2.158
<b>CAPACIDADE TÉCNICA / PESOS (kg)</b>			
<b>CAPACIDADES</b>			
Eixo dianteiro		1.900	
Eixo Traseiro		4.600	
Total		6.500	
LCapacidade carga + carroceria - Técnico/ Legal	4.090		3.930
Capacidade máxima de tração (CMT)		8.800	
Peso Bruto Total (PBT) - Técnico /Legal		6.500	
<b>PESOS EM ORDEM DE MARCHA</b>			
Eixo Dianteiro	1.550		1.630
Eixo Traseiro	860		940
Total	2.410		2.570
<b>DESEMPENHO (CÁLCULO TEÓRICO COM PBT TÉCNICO / LEGAL)</b>			
Relação de redução do eixo traseiro		4,63 : 1	
Capacidade de rampa (gradeability)		40%	
Partida em rampa (startability)		22%	
Velocidade máxima no plano		Limitada eletronicamente a 128 km/h	



**DAILY 65-180**

<b>MOTOR</b>										
Fabricante / Modelo	FPT / F1C Max									
Alimentação / Injeção	Turbo-intercooler / Injeção eletrônica Common Rail									
Nº de cilindros / Cilindrada	4 cilindros em linha / 2.998 cm <sup>3</sup>									
Potência máxima	180 cv @ 3.500 rpm									
Torque máximo	430 Nm @ 1.600 - 2.900 rpm									
Faixa de rotação econômica	1.500 a 2.400 rpm									
Norma de emissões / Tecnologia	PROCONVE P8 (Euro VI) / EGR e SCR									
<b>TRANSMISSÃO</b>										
Marca / Modelo	ZF 6S 480 VO ( ZF EL55)									
Tipo / Acionamento	Manual / Cabo									
Nº de marchas	6 sincronizadas à frente e 1 à ré									
Relações de marchas	1ª	5,07	2ª	2,61	3ª	1,52	4ª	1,00	R1	4,82
	5ª	0,77	6ª	0,64						
<b>EMBREAGEM</b>										
Fabricante / Tipo	Valeo 280 / Monodisco a seco, material de atrito orgânico com acionamento hidráulico									
Diâmetro do disco (mm)	280 mm									
<b>EIXO TRASEIRO</b>										
Tração / Tipo	Tração traseira / Eixo de simples redução									
Marca / Modelo	Dana / 286									
Relação de redução	4,63 : 1									
<b>SUSPENSÕES</b>										
Dianteira / Modelo	Suspensão independente do tipo duplo A com barra de torção longitudinais de 33 mm diâmetro e barra estabilizadora com diâmetro de 22 mm. Amortecedores telescópicos hidráulicos de dupla ação / Strepavava Quadtor									
Traseira	Mola semi-elíptica assimétrica de duplo estágio com 70 mm de largura e 6 lâminas									
<b>CHASSI</b>										
Tipo	Tipo escada com Longarinas planas com perfil "C" e travessas tubulares ou planas rebitadas Dimensões do perfil 174 x 66 x 5 mm.									
Material	Aço Fe E 420 / LNE 380									
<b>DIREÇÃO</b>										
Marca / Modelo	CAAS									
Tipo	Pinhão e cremalheira com assistência hidráulica									
<b>FREIOS</b>										
Freio de Serviço	A disco nas 4 rodas, com discos ventilados nas rodas dianteiras e maciços nas rodas traseiras, com indicador de baixo nível do fluido de freio e de desgaste de pastilhas. ABS - Anti-lock Braking System: Sistema de Freio Antitravamento EBD/EBL - Electronic Brakeforce Distribution: Distribuição eletrônica da força de frenagem, evitando o travando das rodas									
Freio de estacionamento	Tambor com acionamento mecânico por cabos, atuando no eixo traseiro									
ESP – Sistema de Controle de Estabilidade	HHC – Hill Hold Control: mantém a pressão nos freios por 2 segundos, auxiliando na partida do veículo. HBA – Hydraulic Brake Assist: aumento da pressão do freio quando o pedal de freio for acionado de forma rápida reduzindo a distância de parada. HFC – Hydraulic Fading Compensation: sistema detecta condição anormal do sistema de freio e aumenta a pressão do circuito até a intervenção do ABS. HRB – Hydraulic Rear Wheel Boost: no caso de uma frenagem de emergência, quando os freios dianteiros já estão em controle de ABS, aumenta a pressão nos freios traseiros, aumentando sua capacidade de manobra. EUC – Extended Understeering Control: no caso de o veículo perder aderência das rodas dianteiras (sair de dianteira), atua intervindo no torque e no freio do veículo, aumentando sua capacidade de manobra. RMI – Roll Movement Intervention: mitiga situações de rolagem perigosa durante a condução altamente dinâmica. ROM – Roll Over Mitigation: mitiga situações de rolagem perigosa durante situações quase estacionárias. TSM – Trailer Sway Mitigation: detecta a presença de um reboque e adapta a estratégia de controle do ESP de modo a não influenciar negativamente a dinâmica do sistema de reboque veicular. LAC – Adaptive Load Control: estima a distribuição de carga no veículo.									
<b>RODAS E PNEUS</b>										
Rodas - Material / Dimensões	Aço / 6" x 16" / Rodagem traseira dupla									
Pneus	225/75 R16									
<b>VOLUMES DE ABASTECIMENTO (litros)</b>										
Tanque de Combustível / Material	90 ℓ / Plástico									
Tanque de Arla	17 ℓ									
Motor (cárter)	8,6 ℓ (9,3 ℓ com troca de filtro)									
Caixa de Câmbio	2,4 ℓ									
Sistema de arrefecimento	10,9 ℓ									
<b>SISTEMA ELÉTRICO</b>										
Bateria	12 V x 100 Ah									
Alternador	14 V - 110 A (sem ar condicionado) ou 14 V - 150 A (com ar condicionado)									
<b>CABINE</b>										
Tipo	Tipo semiavançada, com estrutura em painéis de chapa de aço, fixada ao chassi por coxins elásticos. Tratamento cataforético anticorrosão e aplicação de materiais de isolamento acústico e antiabrasão.									
Segurança	Air bag para motorista e passageiro (opcional)									